



VLA-321 L / T (-M)



3-Wege-Kugelhahn aus Edelstahl
T-Bohrung / L-Bohrung

DN8 - DN50

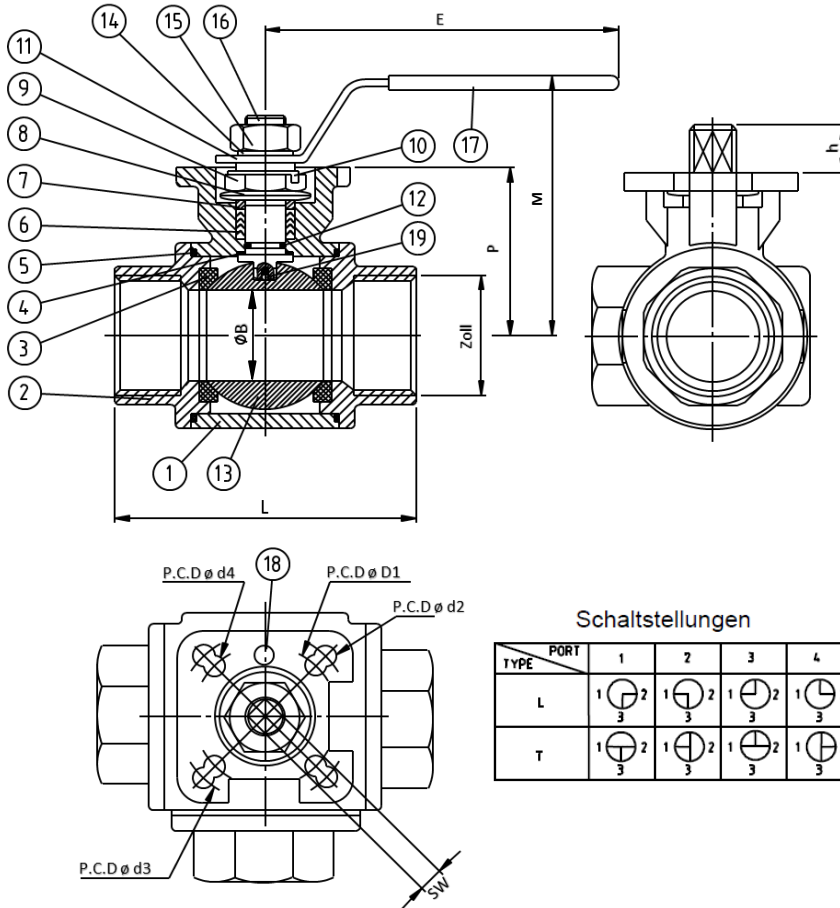
- 3-Wege Kugelhahn
- Automatisierbar / Handgeschaltet (-M)
- T-Bohrung / L-Bohrung
- Reduzierter Durchgang
- Druckstufe **PN 63**
- Gewindeenden nach DIN 2999 / DIN EN 10226-1
- Aufbauflansch nach ISO 5211

- Temperaturbereich -10°C / +200°C
- Anti-Blowout Schaltwelle
- Typ VLA geeignet für **Ex** Bereiche

Auf Anfrage:

- Mit Verschleißvorrichtung
- Weitere Optionen

Standard		
ISO9001	PED	TA Luft
Antistatik		
Auf Anfrage		
FDA	EG1935	



Schaltstellungen

PORT	1	2	3	4
L				
T				

Stückliste	Menge	Werkstoff
1 Gehäuse	1	1.4408
2 Gewindestutzen	3	1.4408
3 Kugeldichtung	4	PTFE
4 Anlauftring	1	PTFE
5 Gehäusedichtung	3	PTFE
6 Schaltwellendichtung	1 Satz	PTFE
7 Druckring	1	1.4301
8 Tellerfeder	2	1.4310
9 Stopfbuchsmutter	1	1.4301
10 Sicherungsring	1	1.4301
11 Handhebel	1	1.4301
12 O-Ring	1	Viton
13 Kugel	1	1.4408
14 Unterlegscheibe	1	1.4301
15 Mutter	1	1.4301
16 Schaltwelle	1	1.4401
17 Griffüberzug	1	Kunststoff
18 Bohrung Stopper	1	-
19 Anti-Statik Kugel	1	1.4408

1 Typ VLA PTFE/PTFE leitfähig
2 Nur bei Typ VLA

Zoll	DN	L	ØB	P	M	E	h	SW	ØD1	ØD2	ØD3	ØD4	ISO 5211	Nm ^a	[kg]
1/4"	8	80	12	35,5	70	119	8,5	9	36	5,5	42	5,5	F03/F04	19	0,85
3/8"	10	80	12	35,5	70	119	8,5	9	36	5,5	42	5,5	F03/F04	19	0,85
1/2"	15	80	12	35,5	70	119	8,5	9	36	5,5	42	5,5	F03/F04	19	0,85
3/4"	20	88	15	40,5	75	151	11,5	11	42	6,5	50	5,5	F04/F05	26	1,1
1"	25	100	20	44,5	80	154	11,5	11	42	6,5	50	5,5	F04/F05	31	1,7
1-1/4"	32	122	25	51	88	154	11,5	11	42	6,5	50	5,5	F04/F05	50	2,9
1-1/2"	40	141	32	56	92	154	11,5	11	42	6,5	50	5,5	F04/F05	60	4
2"	50	171	40	66	104	193	15,5	14	50	8,5	70	6,5	F05/F07	97	7,6

Abmessungen in mm

^a inkl. 30% Sicherheit
→ für nichtschmierende Medien x 1,3
weitere Info siehe Drehmoment-Tabelle



Besuchen Sie unseren Online-Shop!



info@lts-lenkering.de

www.lts-lenkering.de